

# AJm (> 1 kW) Selbstansaugende Gusseisenpumpe (> 1 kW)



## Application

- Übertragung von klarem Wasser oder anderen Flüssigkeiten, chemisch und physikalisch vergleichbar mit Wasser
- Geeignet zum Pumpen in einen Brunnen, automatische Gartenbewässerung, Überdruck von Wasser usw.

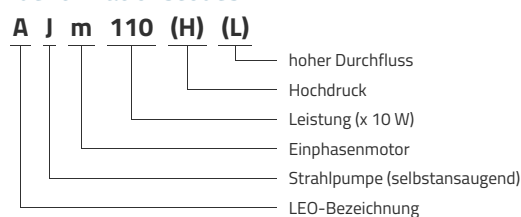
## Pompe

- Spezielle Korrosionsschutzbehandlung (Kataphorese) für den Pumpenkörper aus Gusseisen und den Träger
- Turbine aus Edelstahl
- Welle aus Edelstahl AISI 304
- Maximale Flüssigkeitstemperatur: + 40 ° C
- Maximale Saughöhe: 8 m

## Moteur

- Integrierter Wärmeschutz für Einphasenmotoren
- Isolationsklasse: F
- Schutzklasse: IPX4
- Maximale Umgebungstemperatur: + 40 ° C.

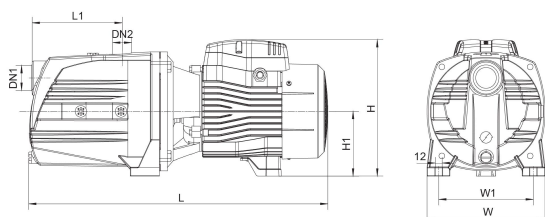
## Identifikationscodes



## Technische Daten

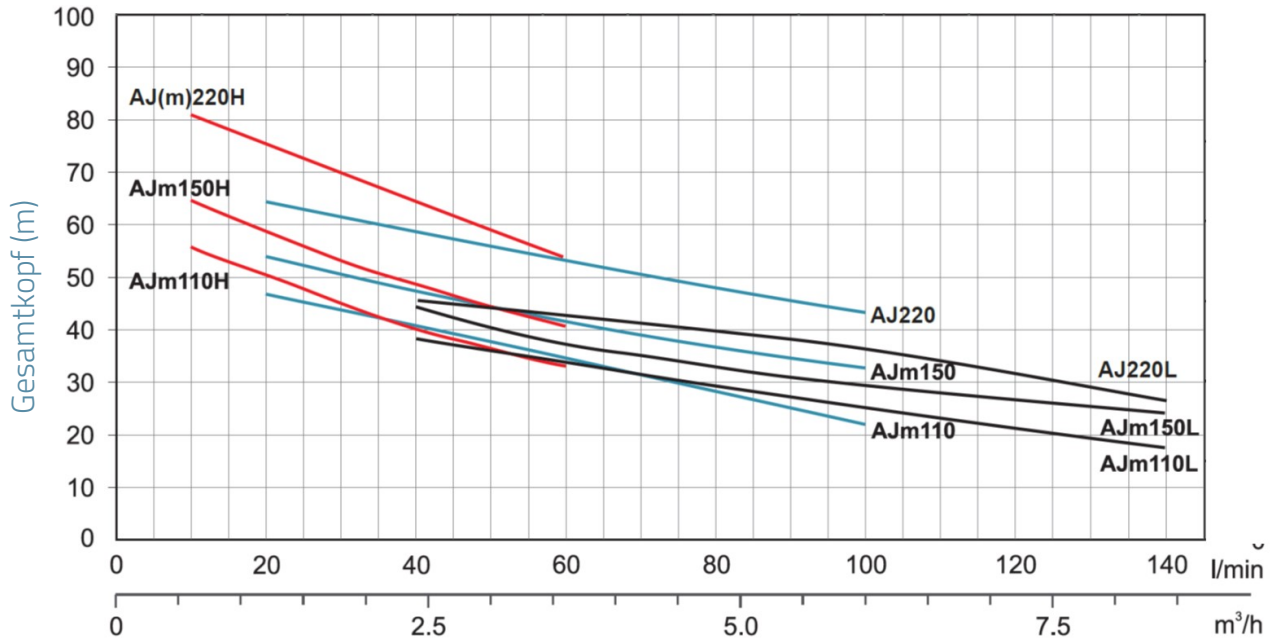
MODEL	kW	Q (m³/h)	0	0.6	0.9	1.2	1.5	1.8	2.1	2.4	2.7	3	3.6	4.2	4.8	6	7.2	8.4
		Q (l/min)	0	10	15	20	25	30	35	40	45	50	60	70	80	100	120	140
AJm110	1.1	55	50	48	47	45	44	42.5	40	39	38	35	31.5	31	23			
AJm110E (With pumpcontrol)	1.1	55	50	48	47	45	44	42.5	40	39	38	35	31.5	31	23			
AJm110H	1.1	60	55	55	49	49	46	44	40	39.5	38	36	30					
AJm110L	1.1	47	45	45	43	42	41	40	38	37.5	36.5	34	31	30	22	21	17	
AJm110LE (With pumpcontrol)	1.1	47	45	45	43	42	41	40	38	37.5	36.5	34	31	30	22	21	17	
AJ110 - 400v	1.1	55	50	48	47	45	44	42.5	40	39	38	35	31.5	31	23			
AJm150	1.5	60	55	56	53	52	51	49	45	46	45	39	38	33				
AJm150H	1.5	72	66	61	59	54	52	49.5	49	45	42	42	33					
AJm150L	1.5	54	52	49	46	44	43	42	41	40	39	38	35	32	29	24	24	
AJm150LE (With pumpcontrol)	1.5	54	52	49	46	44	43	42	41	40	39	38	35	32	29	24	24	
AJ150 - 400v	1.5	60	55	56	53	52	51	49	45	46	45	39	38	33				
AJ220 - 400v	2.2	55	53	49.5	52	48	47.5	46.5	49	45	44	46	41	43	40	34	26	

## Maße



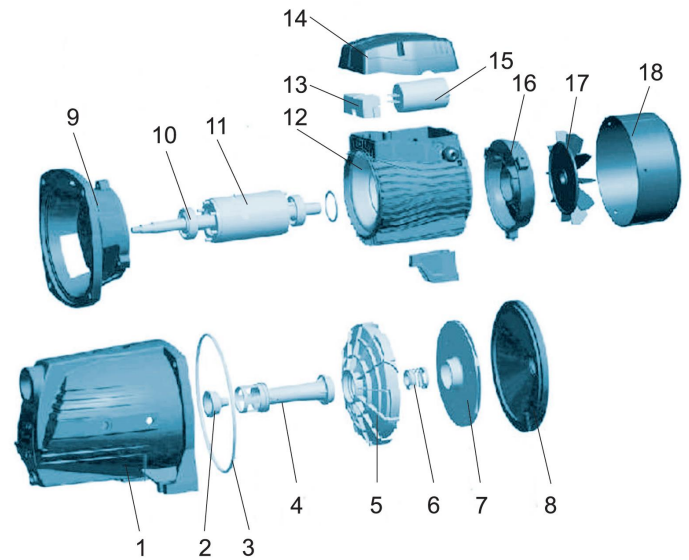
MODEL	DN1	DN2	L	W	H	L1	W1	H1
AJm110	1¼	1	512	206	236	153	178	112
AJm110E (With pumpcontrol)	1¼	1	512	206	236	153	178	112
AJm110H	1¼	1	512	206	236	153	178	112
AJm110L	1¼	1	512	206	236	153	178	112
AJm110LE (With pumpcontrol)	1¼	1	512	206	236	153	178	112
AJ110 - 400v	1¼	1	512	206	236	153	178	112
AJm150	1¼	1	512	206	236	153	178	112
AJm150H	1¼	1	512	206	236	153	178	112
AJm150L	1¼	1	512	206	236	153	178	112
AJm150LE (With pumpcontrol)	1¼	1	512	206	236	153	178	112
AJ150 - 400v	1¼	1	512	206	236	153	178	112
AJ220 - 400v	1½	1½	512	206	236	153	178	112

## Hydraulische Leistung



## Explosionszeichnung

No.	Type	Materialien
1	Pumpenkörper	Gusseisen HT200
2	Düse	noryl (PPO)
3	Körperdichtung	Nitrilkautschuk (NBR)
4	Venturi-Rohr	noryl (PPO)
5	Streamer	noryl (PPO)
6	Gleitringdichtung	Kohlenstoff / Keramik
7	Turbine	Edelstahl AISI 304
8	Pumpenboden	Gusseisen HT200
9	Laterne	Aluminiumguss ZL102
10	rollen	
11	Rotor	
12	Stator	
13	Klemmenblock	Polycarbonat
14	Klemmenkasten	Abs
15	Kondensator	
16	hintere Lagerunterstützung des Motors	Aluminiumguss ZL102
17	Ventilator	Polypropylen
18	Lüfterabdeckung	Polypropylen



## Packaging

MODEL	Gewicht (kg)	Länge L (mm)	Breite W (mm)	Höhe H (mm)
AJm110	24.5	572	225	259
AJm110E (With pumpcontro	24.5	572	225	259
AJm110H	24.5	572	225	259
AJm110L	24.5	572	225	259
AJm110LE (With pumpcontrol)	24.5	572	225	259
AJ110 - 400v	24.5	572	225	259
AJm150	24.5	572	225	259
AJm150H	24.5	572	225	259
AJm150L	24.5	572	225	259
AJm150LE (With pumpcontr	24.5	572	225	259
AJ150 - 400v	24.5	572	225	259
AJ220 - 400v	24.5	572	225	259

